

► Precision Self-Check

Manufactured Date / Productie Datum

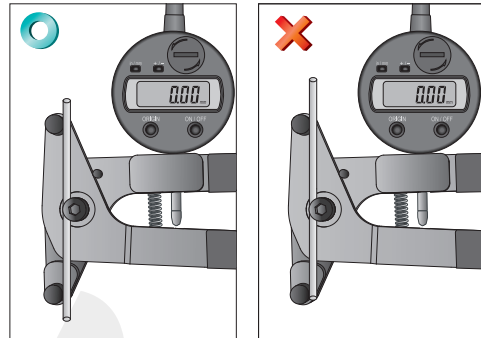
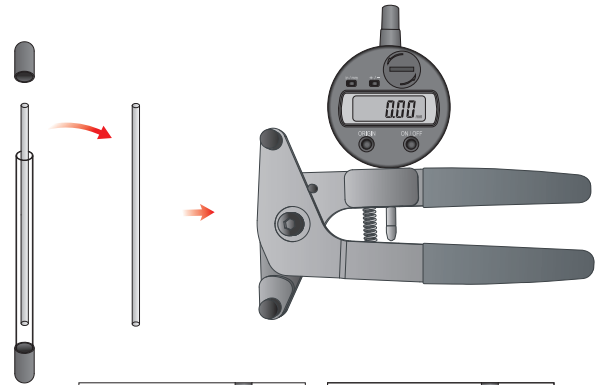
Hersteller Datum / Date de Fabrication

Fecha de Fabricado / Руководство пользователя

Informações do fabricante / 제조일자

製造日期 / 製造日期: _____

	NG <	~	< NG
	NG <	~	< NG
	NG <	~	< NG
	NG <	~	< NG
	NG <	~	< NG
	NG <	~	< NG



- en► Attention**
Please be aware on the numeric when doing the self-check. Please send the product back to the service center for repair if the tested value is not in the range of the numbers provided on above.
- nl► Attentie**
Gelieve tijdens de zelf-check gebruik te maken van de waardes in bovenstaande tabel. Wanneer de geteste waarde niet binnen deze range valt, het product retour sturen naar het service center.
- de► Achtung**
Bitte beachten Sie die Einstellung beim Funktionstest. Der getestet Wert sollte in dem vorgegebenen Bereich liegen. Ist dies nicht der Fall senden Sie bitte das Produkt zum Überprüfen zum Service Center
- fr► Attention**
Soyez conscient sur le numérique lorsque vous faites la vérification. Retournez le produit au centre de service pour réparation, s'il vous plaît, si la valeur testée n'est pas entre la gamme des numéros indiqués sur ci-dessus.
- es► Atención**
Por favor, tenga en cuenta el dato numérico cuando este verificando. Por favor, devuelva el producto al servicio técnico para su reparación si el valor testado no está en el rango de números arriba.
- ru► Внимание**
Пожалуйста, отправьте продукт в сервис-центр на ремонт в случае если тестируемое значение не отвечает значениям приведенным выше.
- pt► Atenção**
Tenha cuidado com o teclado numérico quando fizer a auto verificação. Por favor, envie o produto para o centro de serviços para reparos se o valor testado não está de acordo com os números acima fornecidos.
- kr► 주의사항**
자가진단을 할 때 표시되는 숫자를 반드시 확인 하세요. 만약 셀프 테스트한 숫자가 위에서 제공된 숫자들에 해당되지 않는다면 서비스 센터로상품을 보내주시십시오.
- 正► 注意**
當您在進行自我精度檢測時，請留意檢測之數值。如果檢測值並非表上所列之數值範圍內，請您將產品送至產品服務中心進行調整。
- 簡► 注意**
當您在進行自我精度檢測時，請留意檢測之數值。如果檢測值並非表上所列之數值範圍內，請您將產品送至產品服務中心進行調整。